

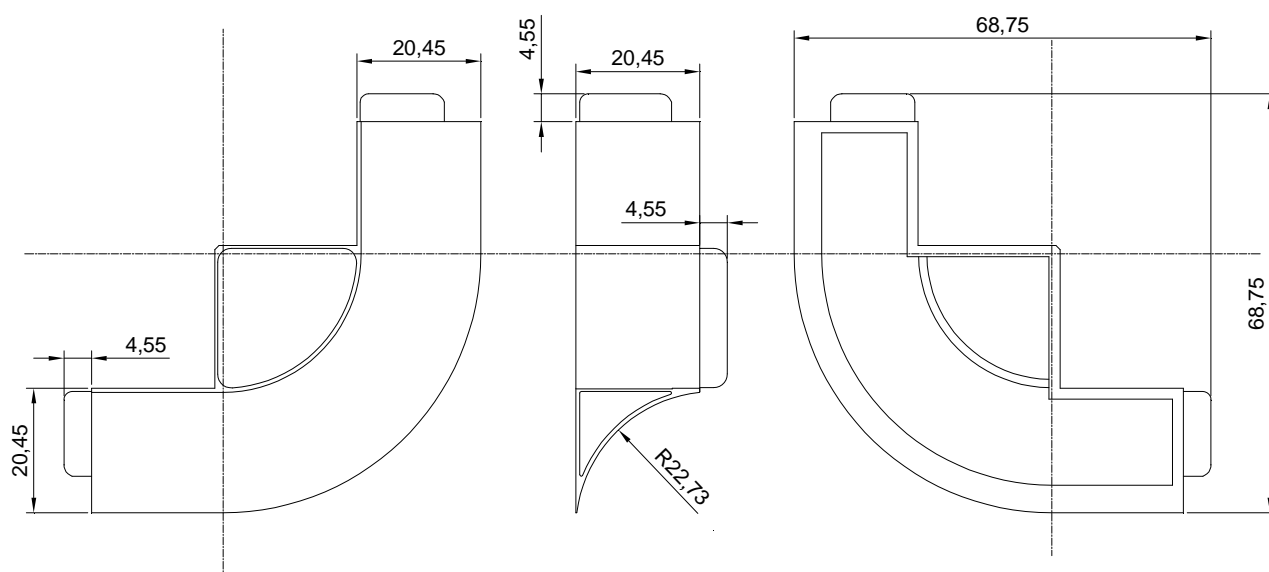
OWAtecta CleanRoom - Akcesoria



System: L – wyoblony, Q – regulowany

Nazwa: W15 Narożnik zewnętrzny

Łączenie: naroże/podłoga (L) , naroże/sufit (L, Q)



- **Materiał:** stop aluminium EN AW-6063 wg EN 573-3, stan T5 wg EN 515;

- **Powłoki:**

- anodowa o grubości $15 \pm 5 \mu\text{m}$
- proszkowa o grubości 80 do $100 \mu\text{m}$

