

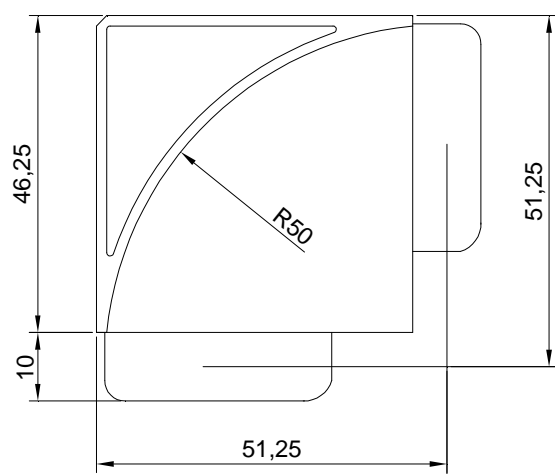
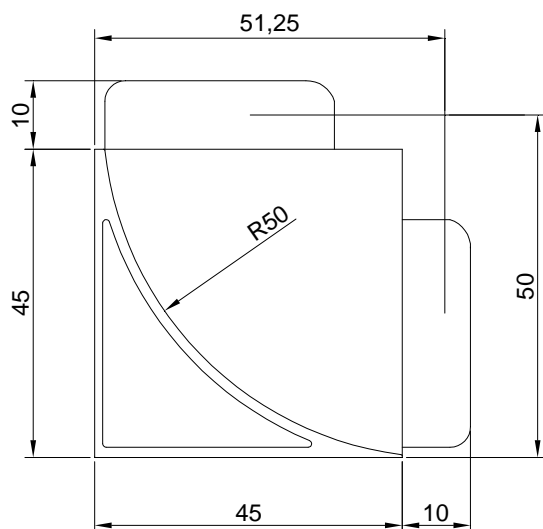
## OWAtecta CleanRoom - Akcesoria



**System:** L – wyoblony lub Q – regulowany

**Nazwa:** W14 Narożnik wewnętrzny

**Łączenie:** naroże/podłoga (L), naroże/sufit (L, Q)



- **Materiał:** stop aluminium EN AW-6063 wg EN 573-3, stan T5 wg EN 515;

- **Powłoki:**

- anodowa o grubości  $15 \pm 5 \mu\text{m}$
- proszkowa o grubości 80 do  $100 \mu\text{m}$

