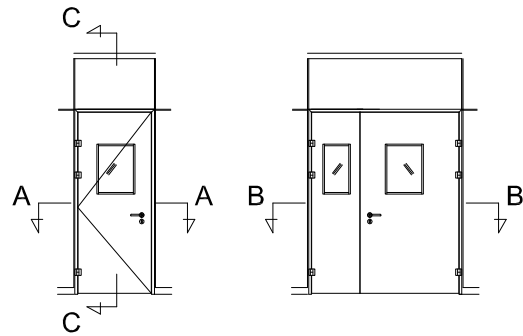


OWAtecta CleanRoom – główne elementy systemu



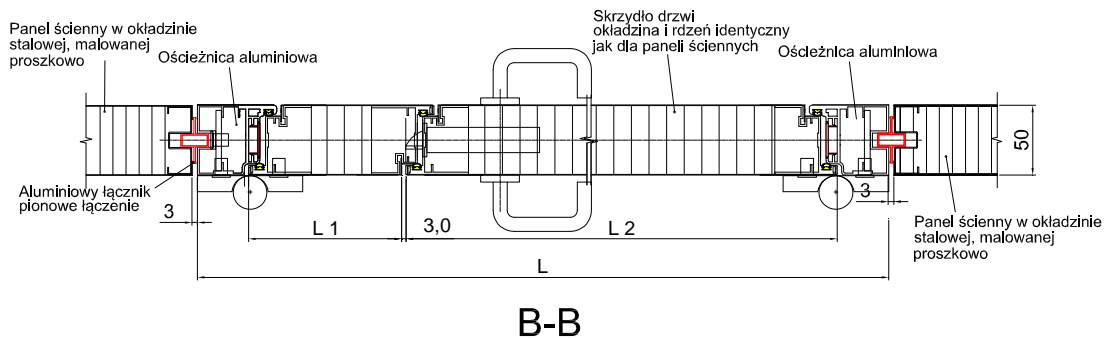
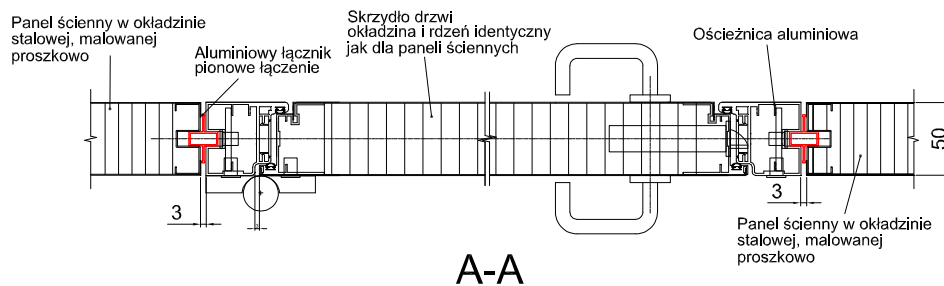
Jedno i dwuskrzydłowe drzwi do pomieszczeń czystych

System ścian działowych do pomieszczeń czystych **OWAtecta cleanRoom** w swojej ofercie zawiera także drzwi jedno i dwuskrzydłowe.



Konstrukcja ościeznicy pozwala na łatwy i szybki systemowy montaż za pomocą aluminiowych łączników stosowanych do łączenia paneli ściennych (łączenia pionowe i poziome) oraz paneli sufitowych.

Poniżej podstawowe przekroje drzwi jedno i dwuskrzydłowych pokazujące sposób łączenia ze ściankami działowymi.

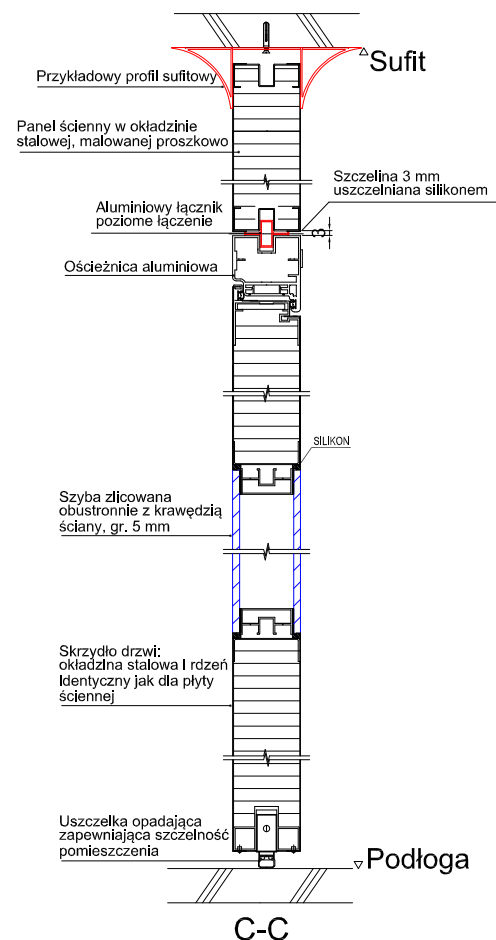


OWAtecta CleanRoom – główne elementy systemu



Jedno i dwuskrzydłowe drzwi do pomieszczeń czystych

- Grubość aluminiowej ościeżnicy oraz skrzydła drzwi wynosi 50 mm;
- Rodzaj blachy stalowej wykorzystanej, jako okładzina skrzydeł drzwi to: CS Typ B Z100 według ASTM A 653/A 653M) o grubości 0,57 mm. Dokładnie taka sama blacha wykorzystywana jest, jako okładzina paneli ściennych i sufitowych;
- Wypełnienie drzwi może stanowić każdy z materiałów przeznaczonych do wypełnienia ściany działowej:
 - Wełna mineralna (gęstość 85-115 kg/m³)
 - Pianka XPS (gęstość 38 kg/m³)
 - Papierowy plaster miodu
 - Aluminiowy plaster miodu
- Skrzydło drzwi może zostać wyposażone w okno składające się z dwóch obustronnie zlicowanych z krawędzią ściany szyb uszczelnionych na obwodzie silikonem. Grubość szyby 5 mm
- **Wymiary drzwi oraz szklenia mogą zostać każdorazowo dopasowane do wymagań klienta**
- Maksymalny wymiar skrzydła drzwi to 1160x3000 mm.
- Kolor skrzydła to standardowo kolor zbliżony do RAL 9002. Istnieje możliwość dopasowania zastosowania innego koloru na życzenie klienta;
- Każde skrzydło drzwi wyposażone jest standardowo w regulowaną uszczelkę opadającą zapewniającą szczelność pomieszczenia po zamknięciu drzwi.
- Drzwi standardowo mogą być wyposażone w klamki lub gałki.
- Drzwi mogą zostać dostarczone wraz z kompletną blokadą krzyżową



OWAtecta CleanRoom – główne elementy systemu

OWA POLSKA

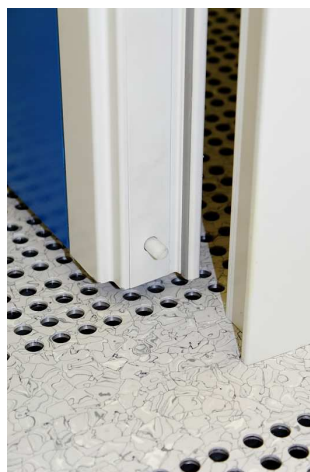
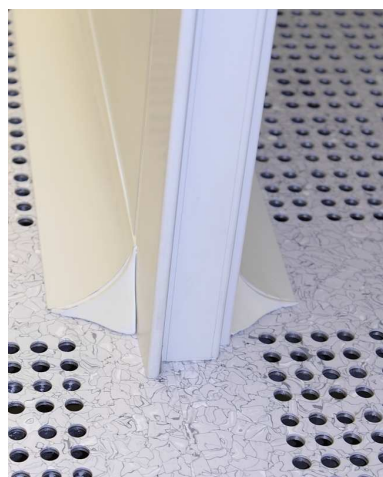
Jedno i dwuskrzydłowe drzwi do pomieszczeń czystych



Systemowe wykończenie podłogowe

Regulacja uszczelki opadającej

Zaokrąglona część zamka montowana w ościeżnicy ułatwia czyszczenie



OWAtecta CleanRoom – główne elementy systemu



Jedno i dwuskrzydłowe drzwi do pomieszczeń czystych

Przykładowe zdjęcie drzwi jednoskrzydłowych ze szkleniem zamontowanych w systemie OWAtecta cleanRoom. Drzwi wykonane zostały w przykładowym niebieskim kolorze.

