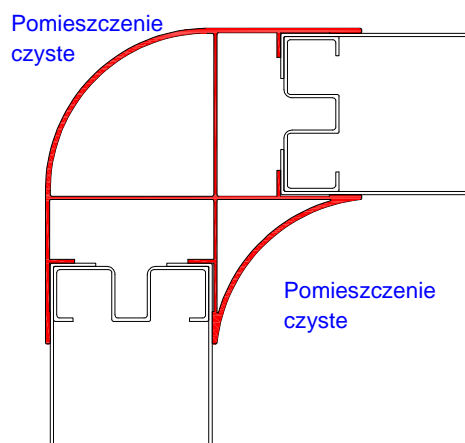
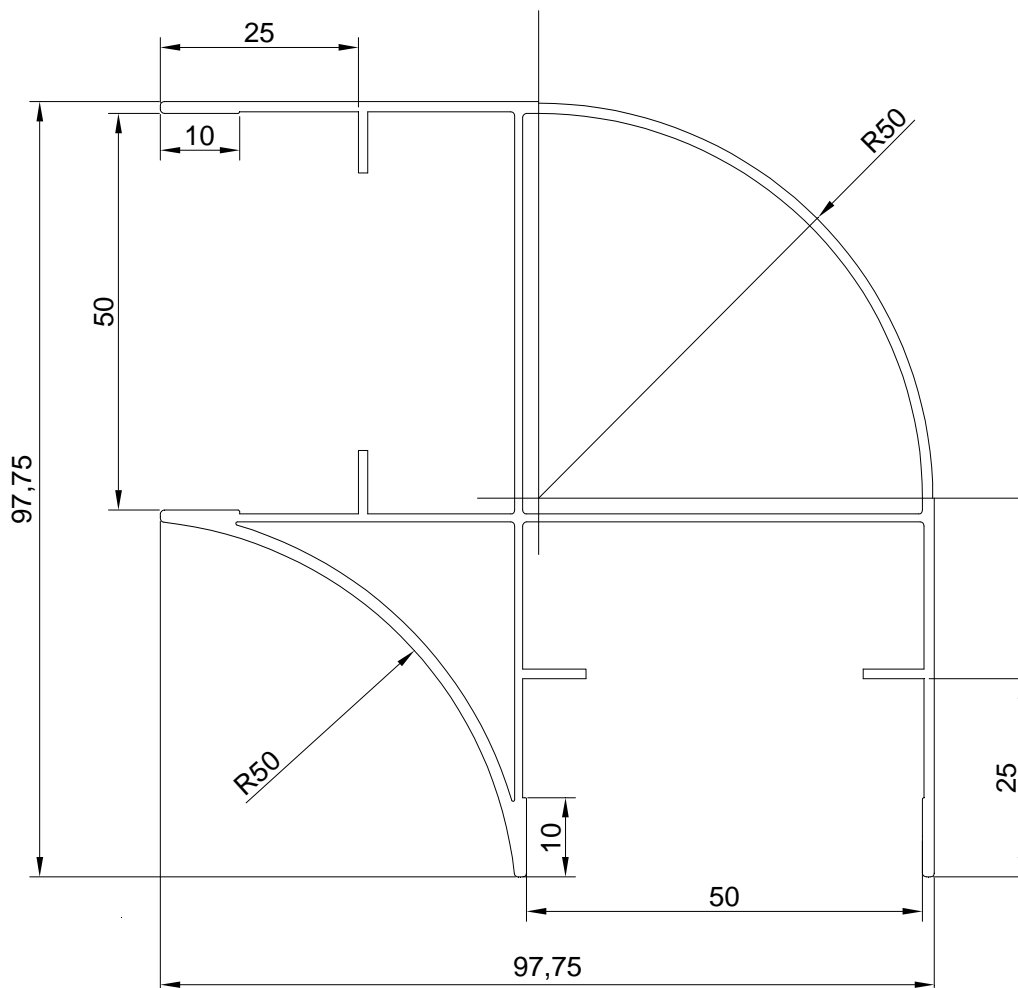


OWAtecta CleanRoom - Akcesoria



System: L – wyoblony lub Q – regulowany

Nazwa: W1 Profil narożnika zaokrąglony, dwustronny



- **Materiał:** stop aluminium EN AW-6063 wg EN 573-3, stan T5 wg EN 515;
- **Powłoki:**
 - anodowa o grubości $15 \pm 5 \mu\text{m}$
 - proszkowa o grubości 80 do $100 \mu\text{m}$