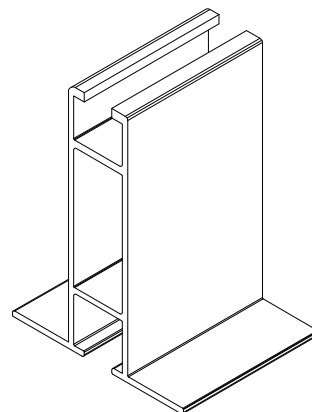
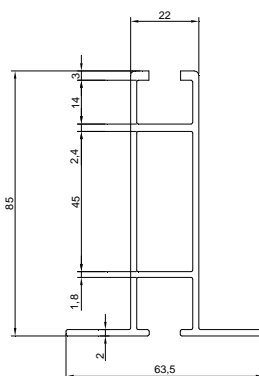


## OWAtecta CleanRoom – sufity podwieszane do chodzenia

### System: D-grid



Profil typu D-grid stosowany jest wraz z profilem C-grid w przypadkach, gdy wymagany jest sufit podwójny z pomieszczeniem plenum. Profil D-grid tworzy sufit górny, do którego mocowana jest konstrukcja sufitu dolnego. Profil D-grid cechuje się najwyższą wytrzymałością i sztywnością spośród wszystkich profili systemu sufitów podwieszanych OWAtecta cleanRoom.



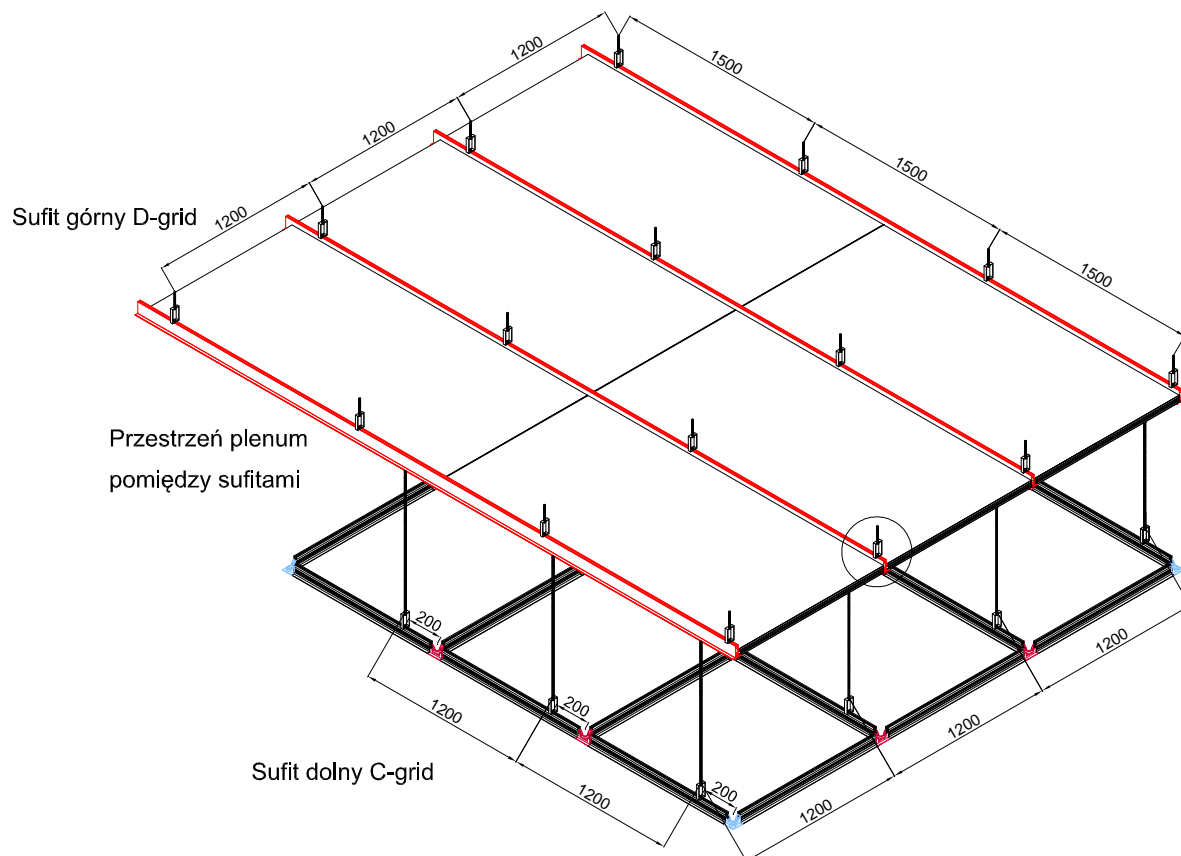
- **Materiał:** stop aluminium EN AW-6063 wg EN 573-3, stan T5 wg EN 515;
- **Powłoki:**  
anodowa o grubości 15±5 µm;  
proszkowa o grubości 80 do 100 µm
- **Rozstaw zawiesi (szerokość x długość):**  
1500 x 2400 mm
- **Klasa reakcji na ogień zgodnie z EN 13501-1:**  
B-s2,d0 (wszystkie rdzenie) płyta  
A2-s2,d0 malowany profil T-grid
- **Atest higieniczny”**  
Numer raportu HK/B/1231/01/2010 wydanego przez PZH (PAŃSTWOWY ZAKŁAD HIGIENY)
- **Znakowanie CE:**  
System sufitów podwieszanych OWAtecta cleanroom jest znakowany znakiem CE na zgodność z normą **EN 13964**
- **Grubość płyty:**  
50 mm
- **Materiał rdzenia:**  
Papierowy plaster miodu  
Aluminiowy plaster miodu  
Pianka XPS
- **Kolor:**  
Standardowo zbliżony do RAL 9002

# OWAtecta CleanRoom – sufity podwieszane do chodzenia



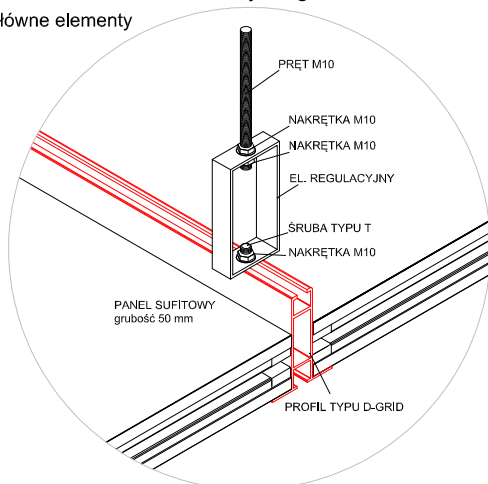
## System: D-grid

Model sufitu na profilu typu D-grid



OWAtecta cleanRoom sufity: D-grid

- Główne elementy



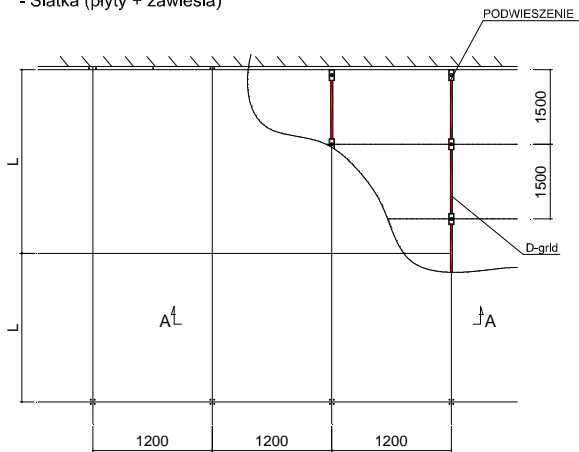
# OWAtecta CleanRoom – sufity podwieszane do chodzenia



## System: D-grid

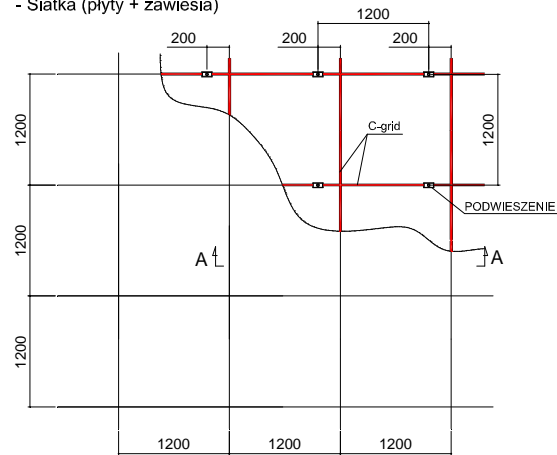
### D-grid - siatka

OWAtecta cleanRoom sufity: D-grid  
- Siatka (płyty + zawiesia)



Sufit górny D-grid

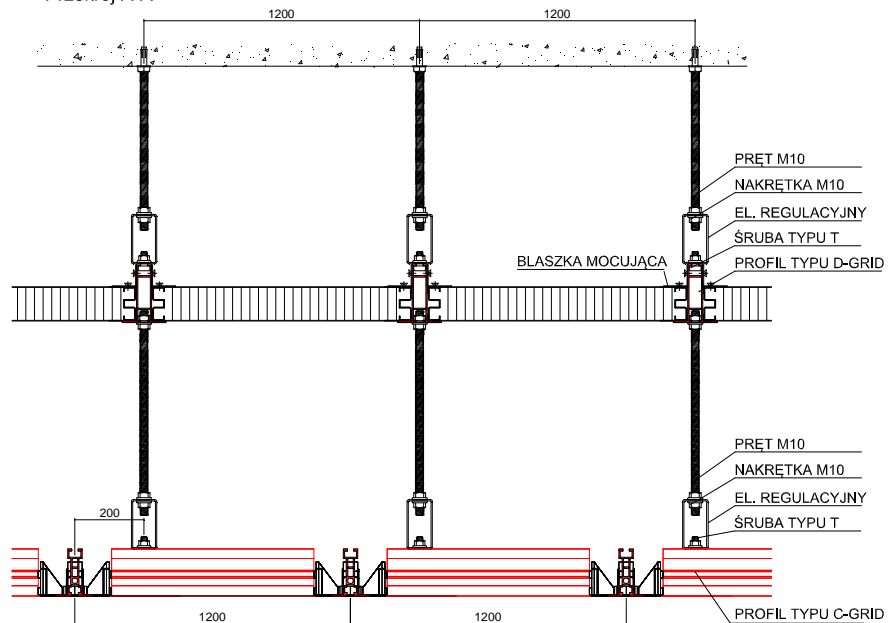
OWAtecta cleanRoom sufity: C-grid  
- Siatka (płyty + zawiesia)



Sufit dolny C-grid

### D-grid przekrój

OWAtecta cleanRoom sufity: C-grid  
- Przekrój A-A



A-A