

Ściany działowe do pomieszczeń czystych OWatecta CleanRoom System prosty U (LBU)

Oznaczenie systemu ścian działowych: L(A,B,C,X)U

- pierwsza litera L: **oznaczenie ściany działowej**

- druga litera kodu oznacza rodzaj wypełnienia płyty:

A - rdzeń z aluminium ukształtowanego w formie „plastra miodu”

B - rdzeń z papieru ukształtowanego w formie „plastra miodu”

C - rdzeń z wełny mineralnej

X - rdzeń z pianki (XPS),

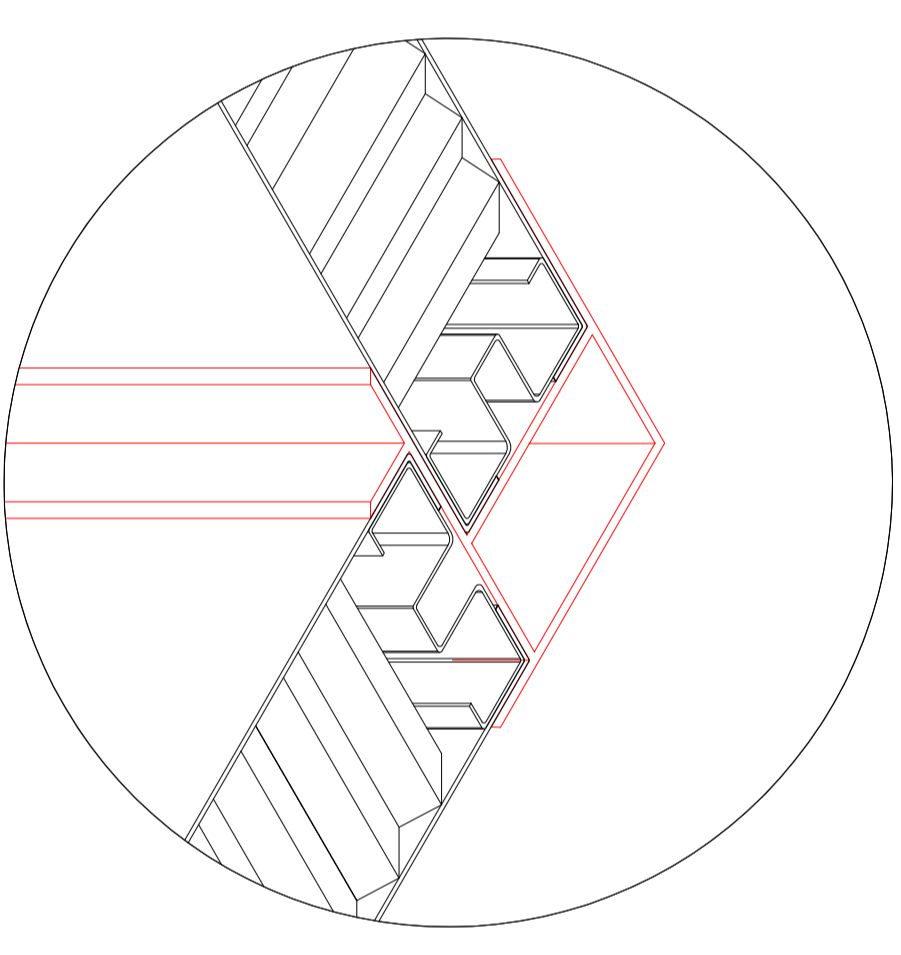
- trzecia litera kodu określa rodzaj wykańczających kształowników aluminiowych:

U - **standardowe proste**

L - zaokrąglone

Q - regulowane składane

G Narożniki rodzaje:



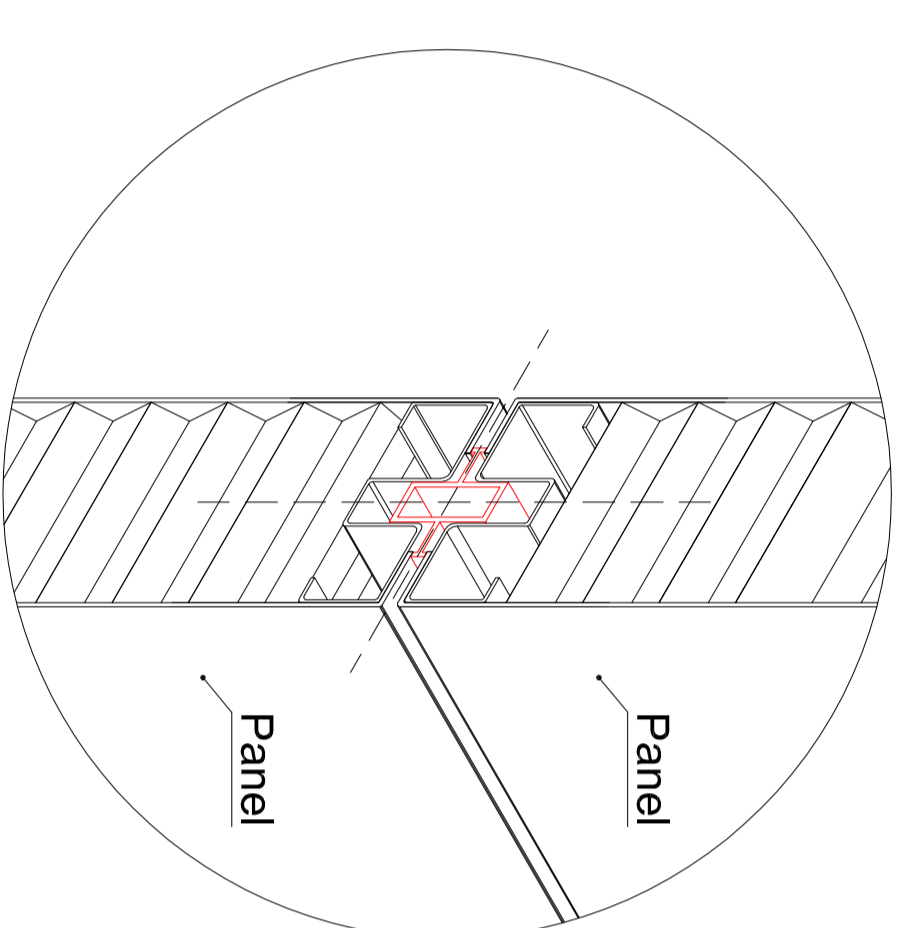
Nazwa: Aluminiowy profil narożnika prostokątny

Typ systemu: L(A,B,C,X)U - prosty

Nazwa: Aluminiowy profil narożnika typu Y

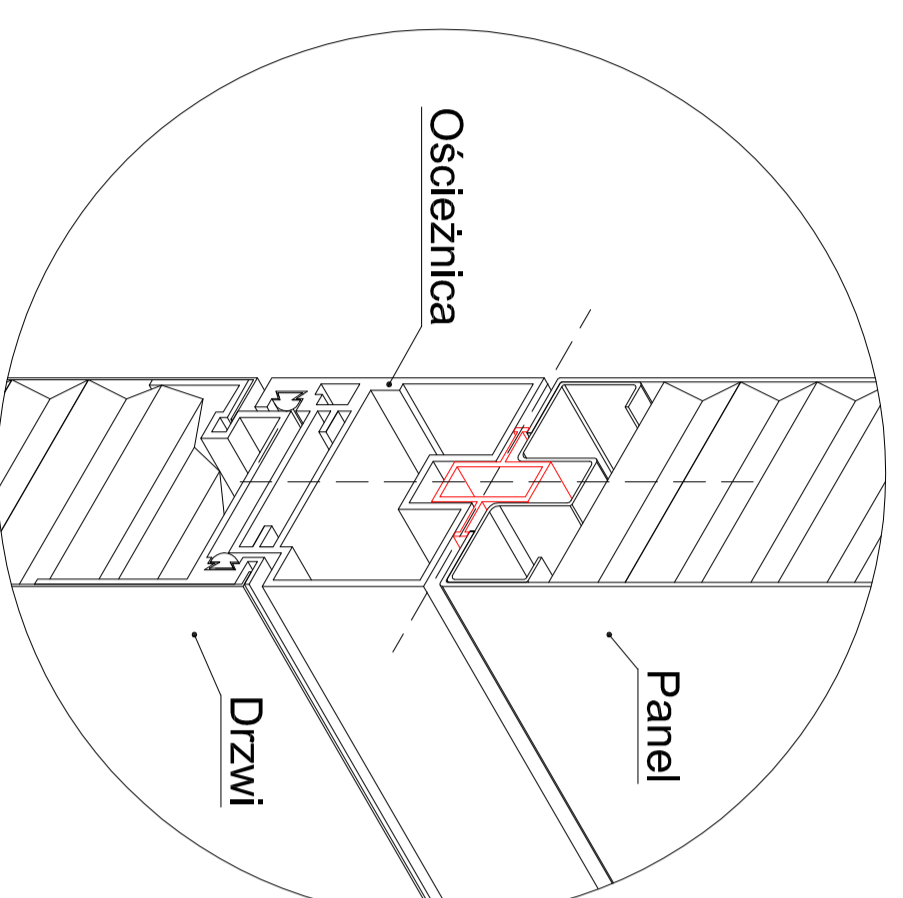
Typ systemu: L(A,B,C,X)U - prosty

F Przekrój: poziome łączenie płyt



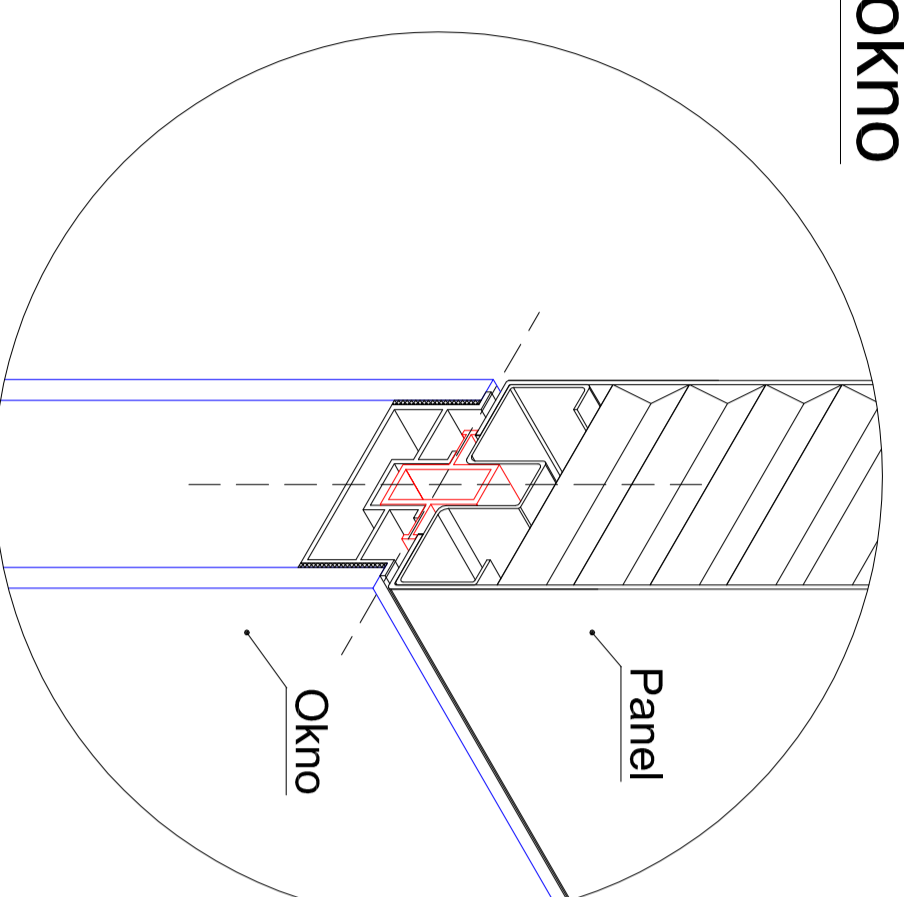
Przekrój: poziome łączenie płyt

E Przekrój: panel/oszczędzająca/drzwi



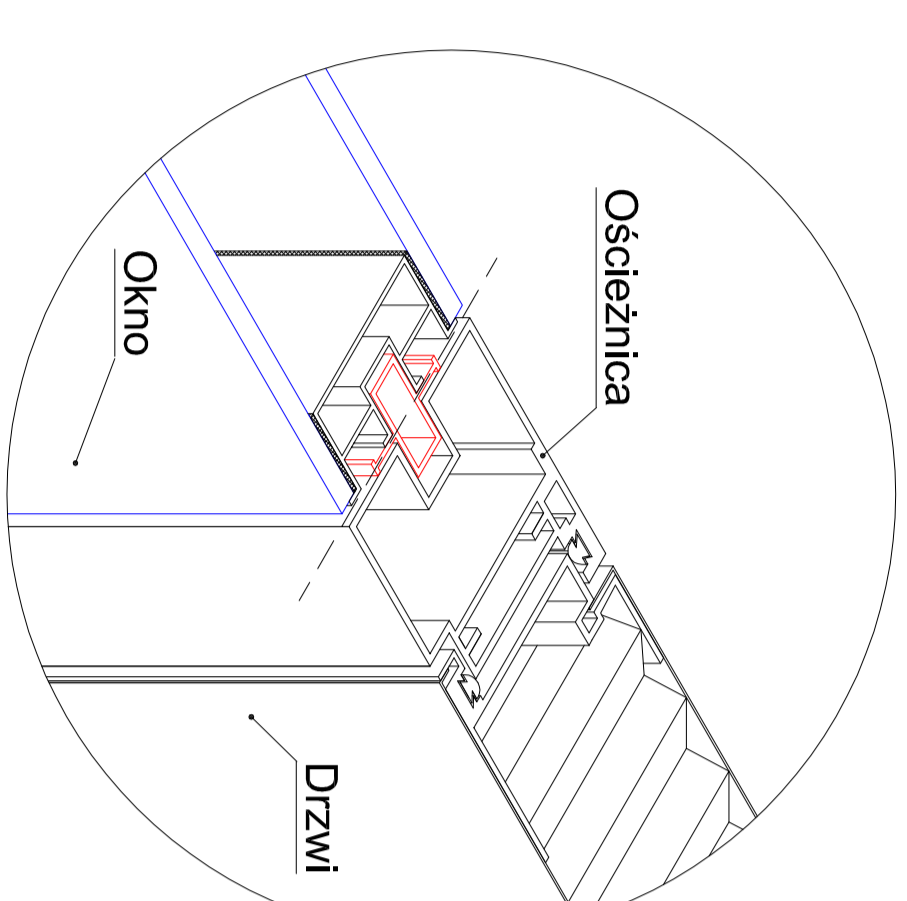
Przekrój: panel/oszczędzająca/drzwi

D Przekrój: panel/okno



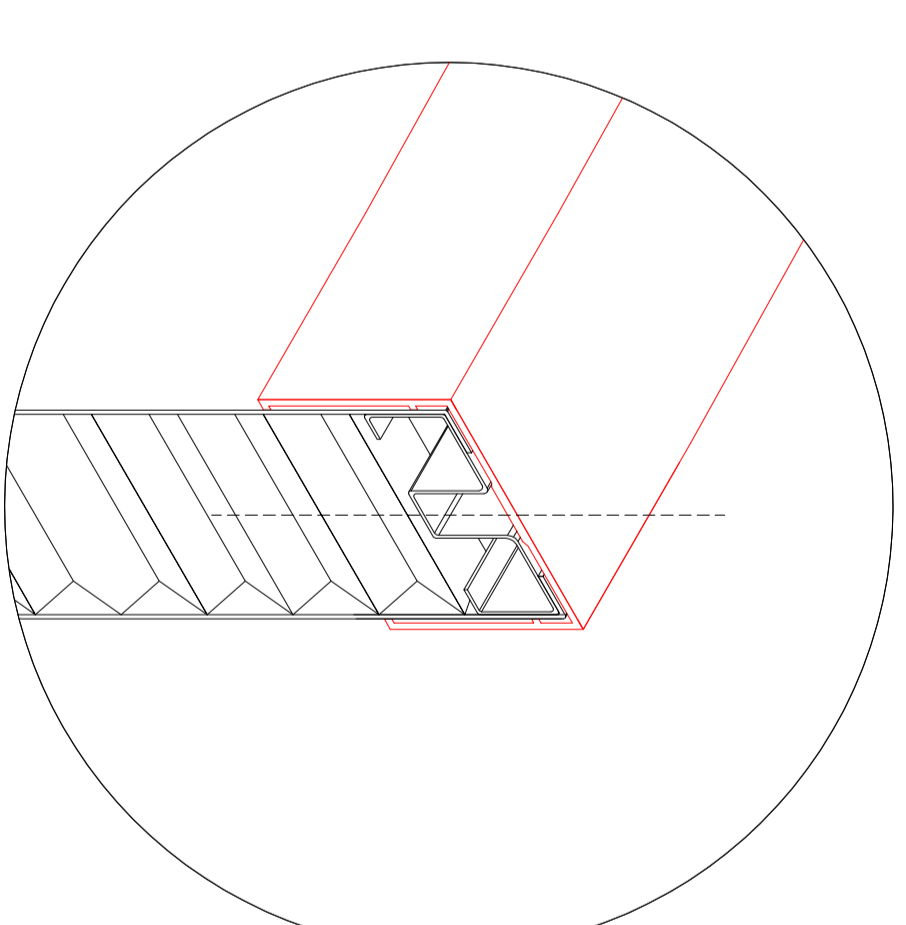
Przekrój: panel/okno

C Przekrój: okno/oszczędzająca/drzwi



Przekrój: okno/oszczędzająca/drzwi

H Połączenie ściana-sufit

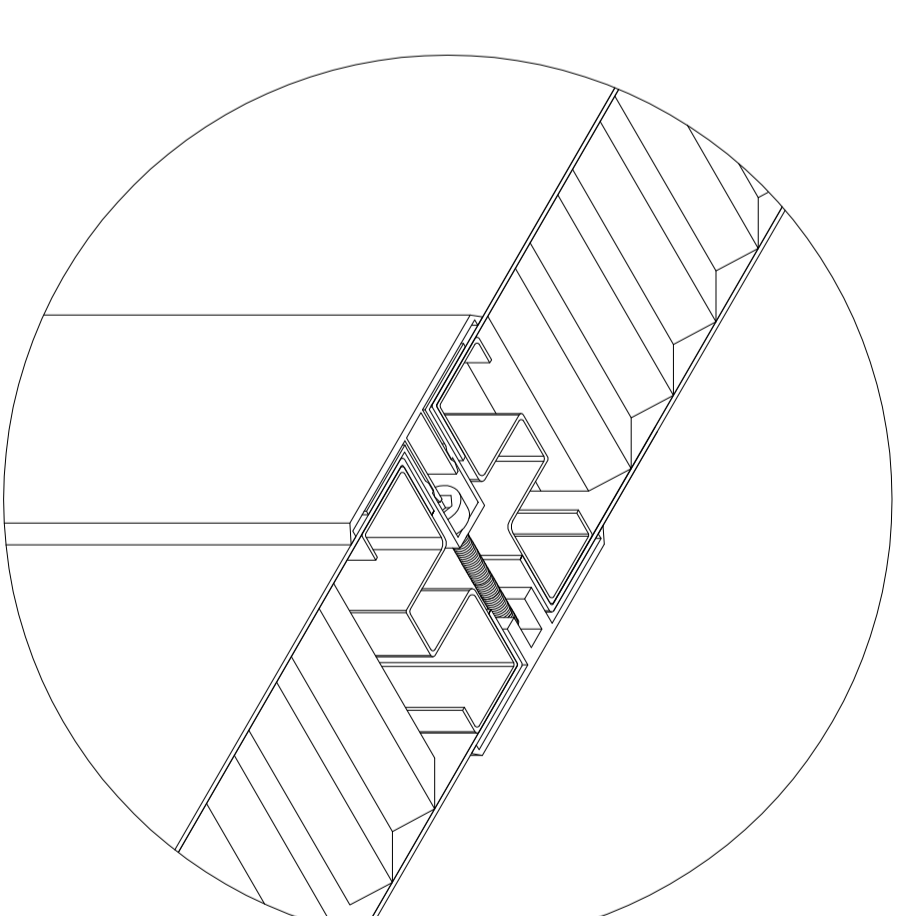


Połączenie ściana-sufit

Nazwa: Aluminiowy profil typu U

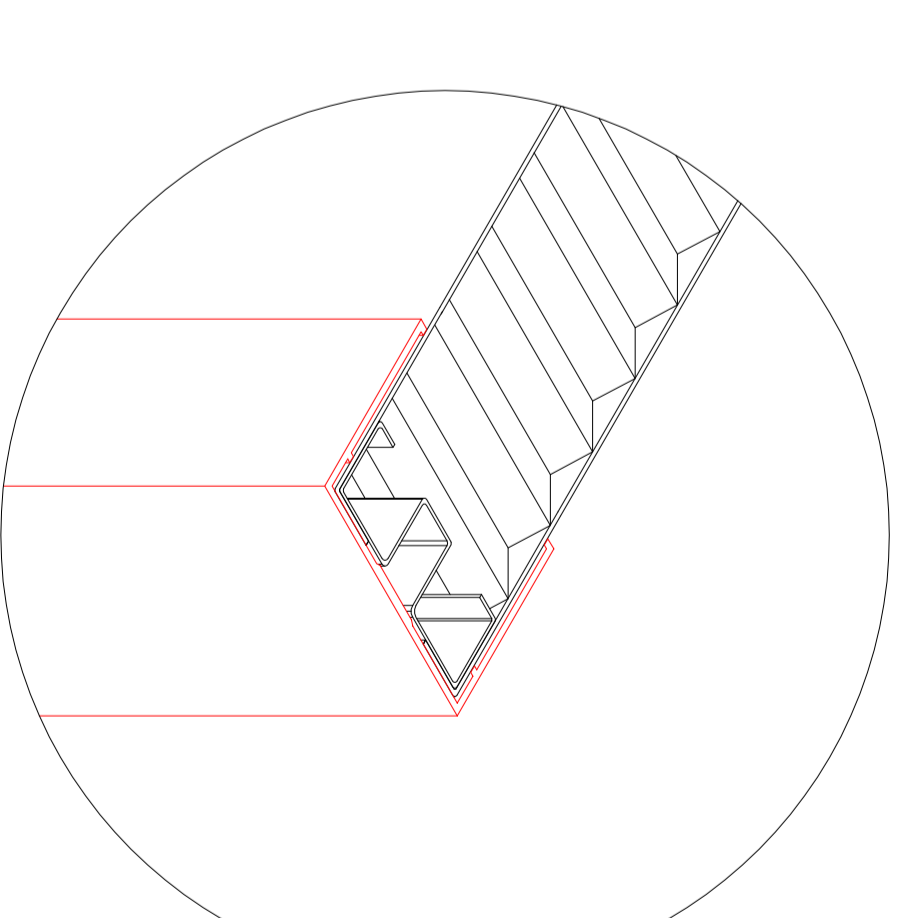
Typ systemu: L(A,B,C,X)U - prosty

I Panel demontowalny



Panel demontowalny

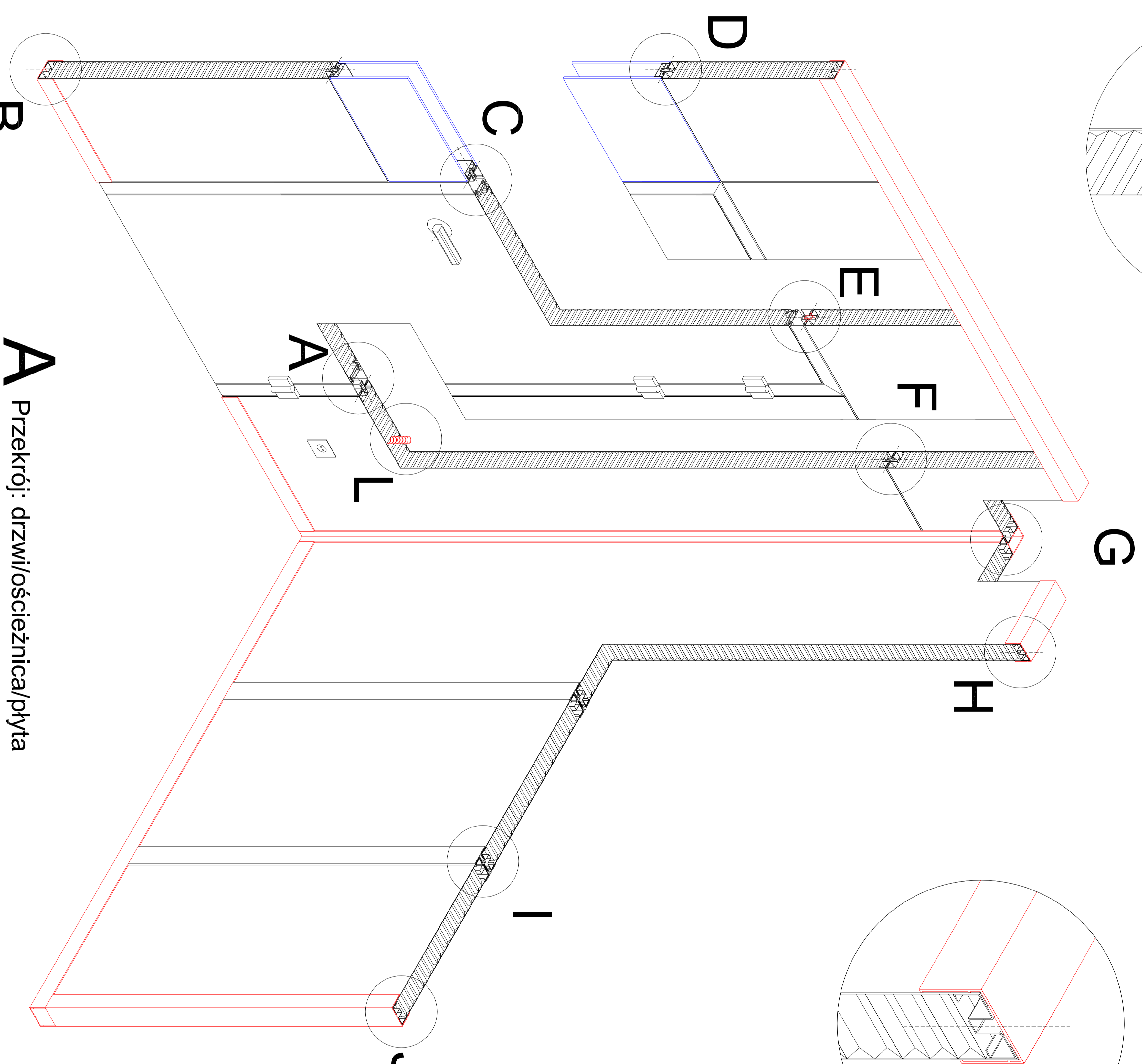
J Połączenie ściana-ściana



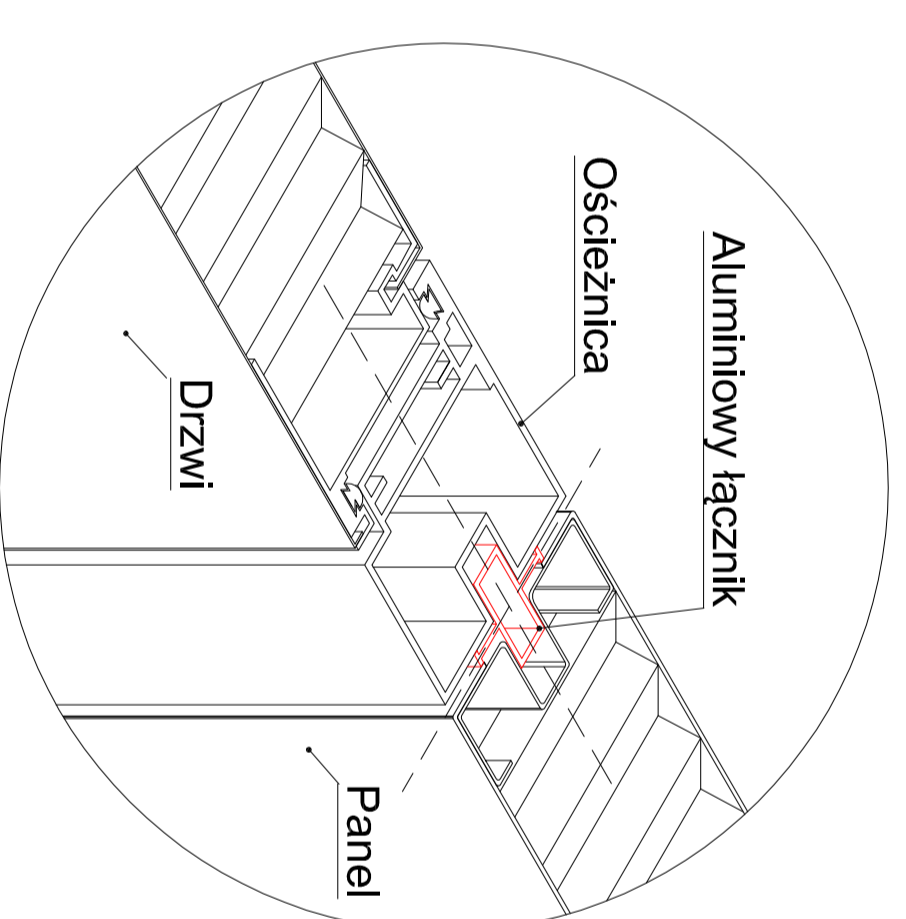
Połączenie ściana-ściana

Nazwa: Aluminiowy profil typu U

Typ systemu: L(A,B,C,X)U - prosty

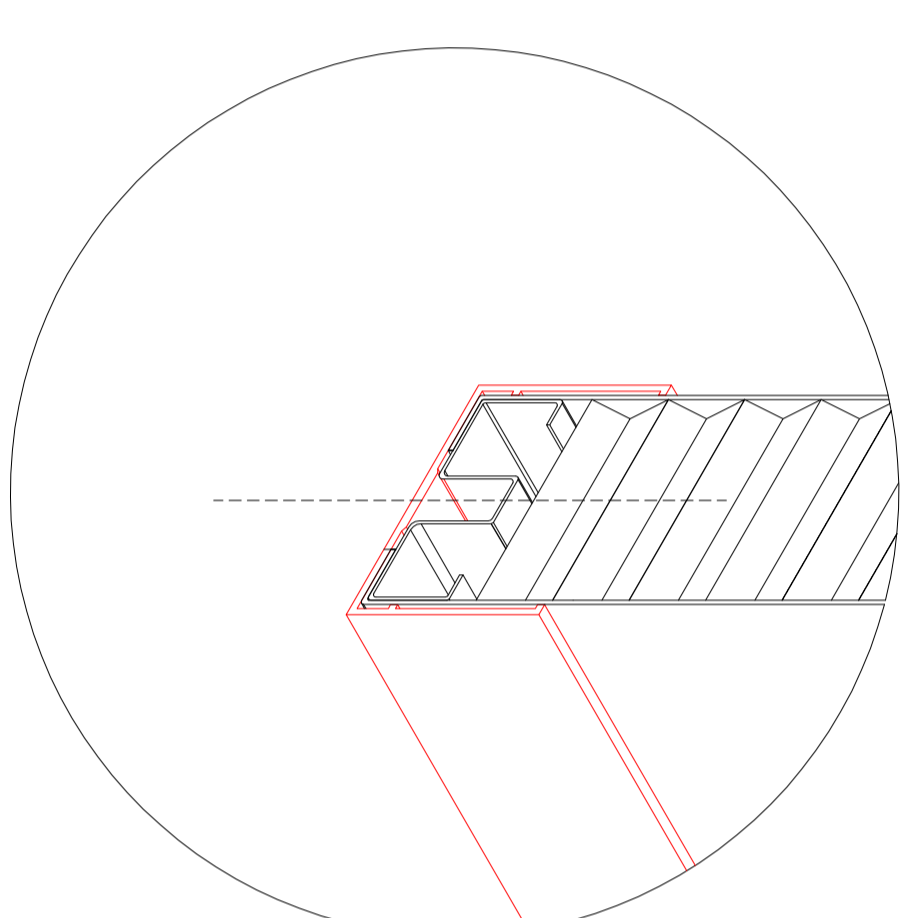


A Przekrój: drzwi/oszczędzająca/płyta



Przekrój: drzwi/oszczędzająca/płyta

B Połączenie ściana-podłoga

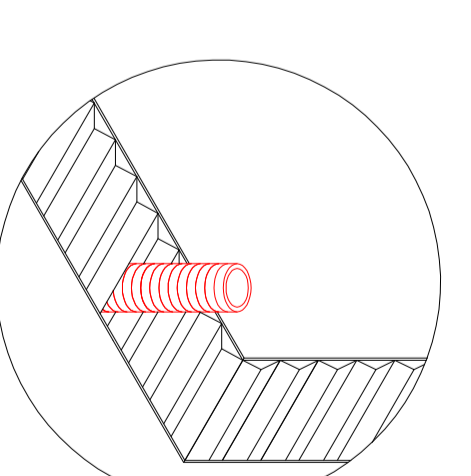


Połączenie ściana-podłoga

Nazwa: Aluminiowy profil typu U

Typ systemu: L(A,B,C,X)U - prosty

L Rurki PCV do prowadzenia instalacji elektrycznej



Rurki PCV do prowadzenia instalacji elektrycznej

