

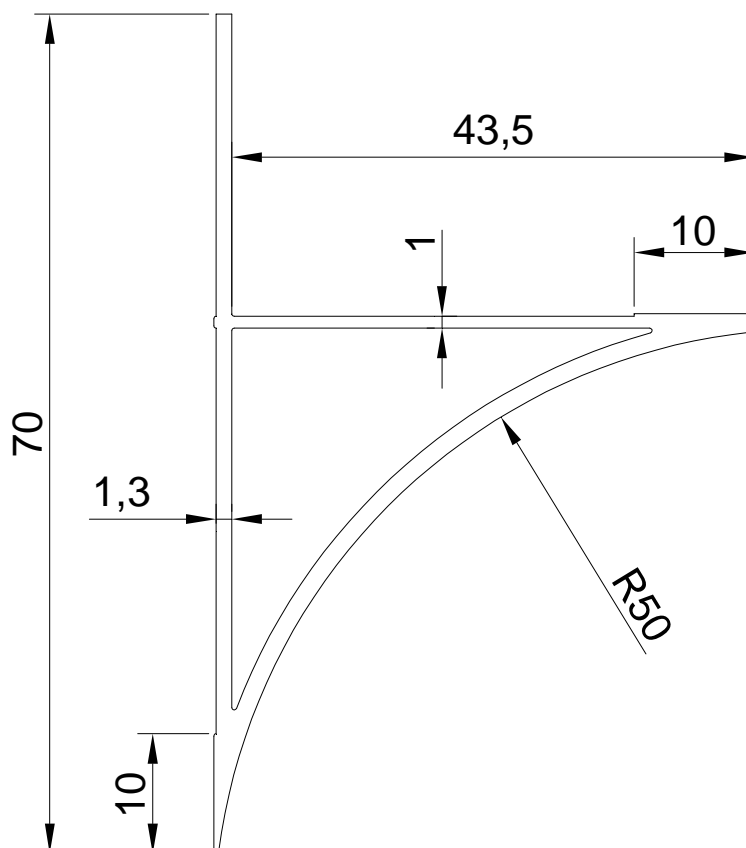
OWAtecta CleanRoom - Akcesoria



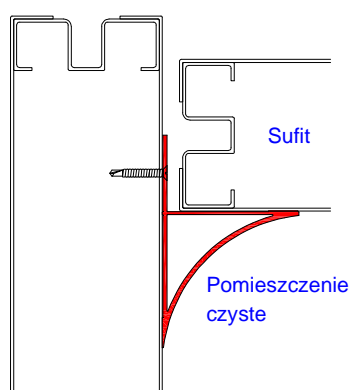
System: L – wyoblony lub Q – regulowany

Nazwa: W 11 Profil zaokrąglony - nakładka

Łączenie: ściana/sufit (L, Q)



ściana/sufit



- **Materiał:** stop aluminium EN AW-6063 wg EN 573-3, stan T5 wg EN 515;

- **Powłoki:**

- anodowa o grubości $15 \pm 5 \mu\text{m}$
- proszkowa o grubości 80 do $100 \mu\text{m}$

Oprócz sufitu do chodzenia możliwe także stosowanie wraz z sufitem OWAtecta **S 31 Clip-in**.