

Ściany działowe do pomieszczeń czystych OWAtecta CleanRoom System wyoblony L (LBL)

Oznaczenie systemu ścian działowych: L(A,B,C,X)L

- pierwsza litera L: **oznaczenie ściany działowej**

- druga litera kodu oznacza rodzaj wypełnienia płyty:

A - rdzeń z aluminium ukształtowanego w formie „plastra miodu”

B - rdzeń z papieru ukształtowanego w formie „plastra miodu”

C - rdzeń z wełny mineralnej

X - rdzeń z pianki (XPS),

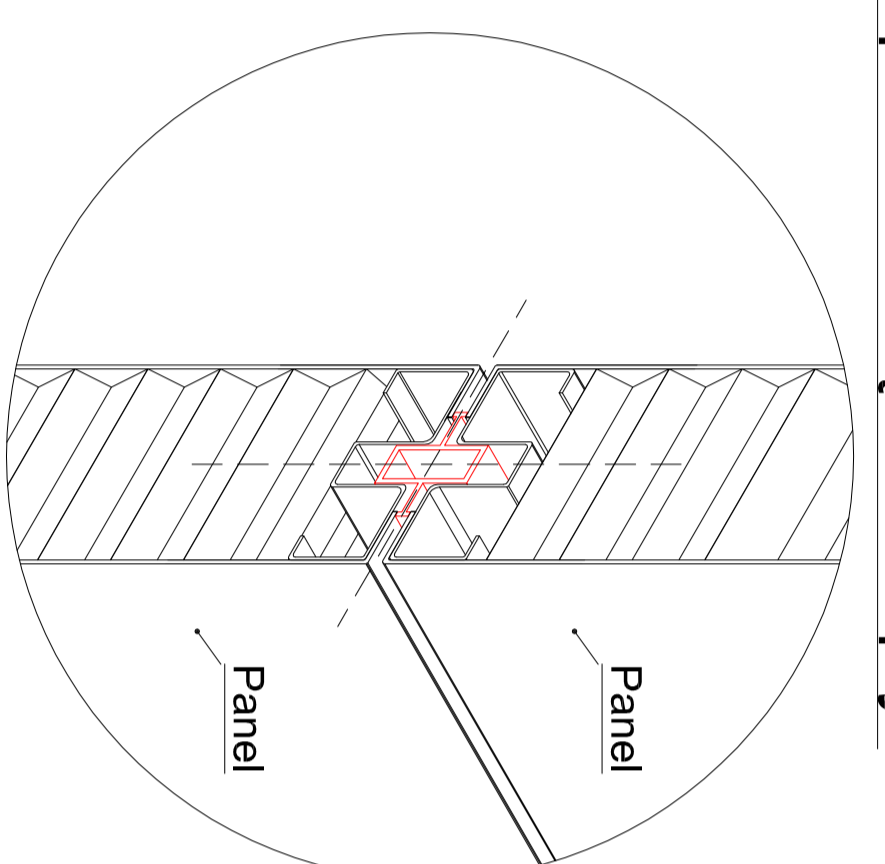
- trzecia litera kodu określa rodzaj wykańczających kształowników aluminiowych:

U - standardowe proste

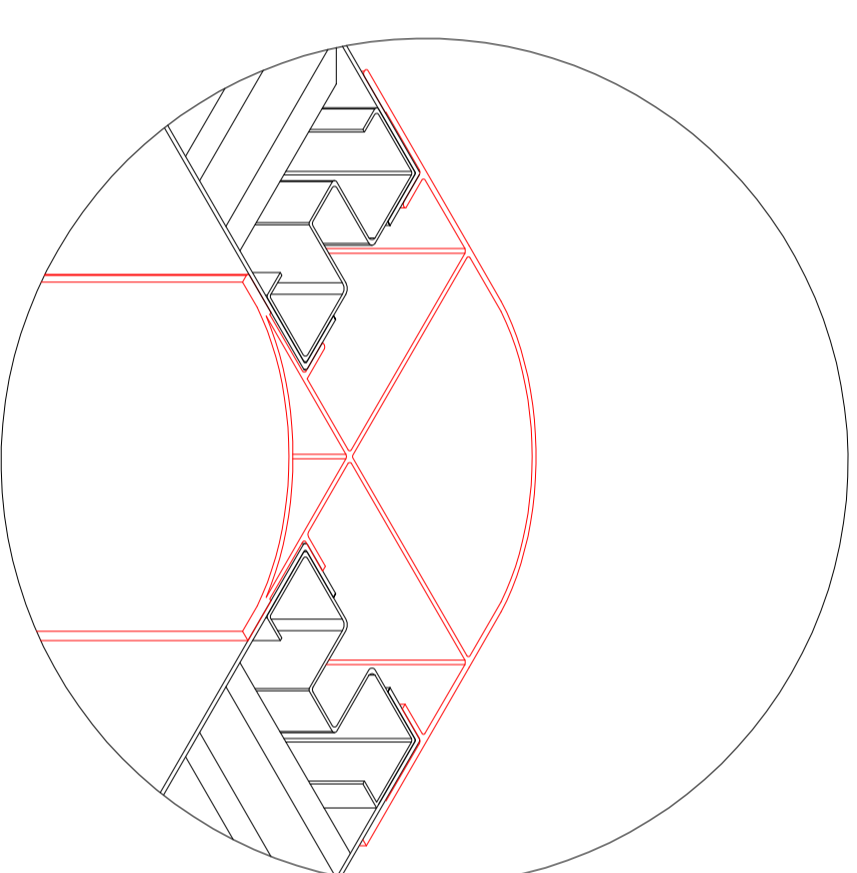
L - **zaokrąglone**

Q - regulowane składane

F Przekrój: poziome łączenie płyt



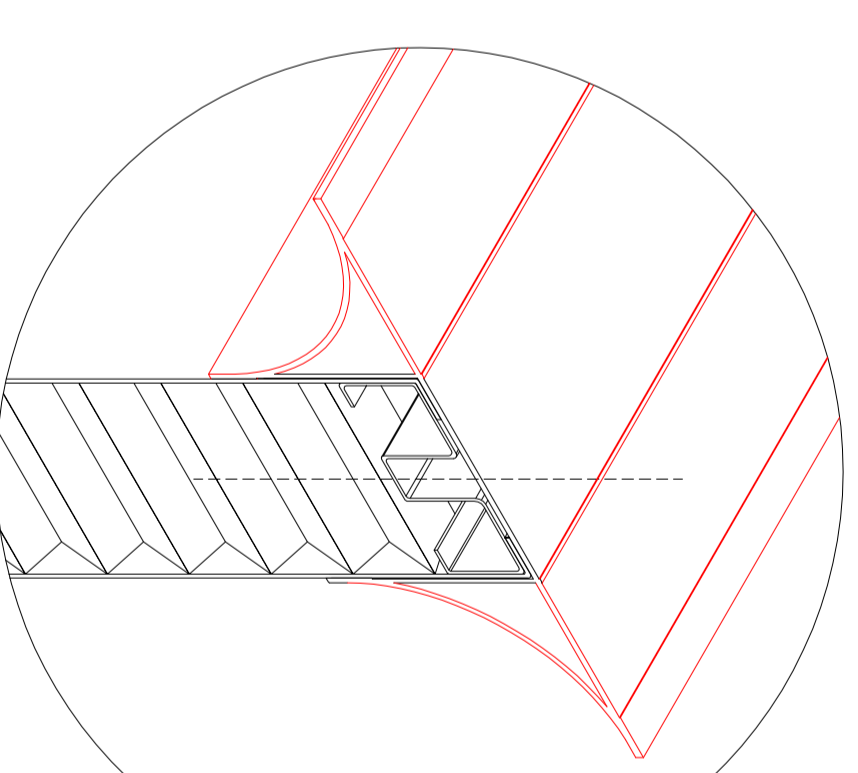
G Narożniki rodzaje:



Nazwa: Aluminiowy profil narożnika zaokrąglony, jednostronny
Typ systemu: L(A,B,C,X)L - wyoblony

Nazwa: Aluminiowy profil narożnika zaokrąglony, dwustronny
Typ systemu: L(A,B,C,X)L - wyoblony

H Połączenie ściana-sufit: rodzaje

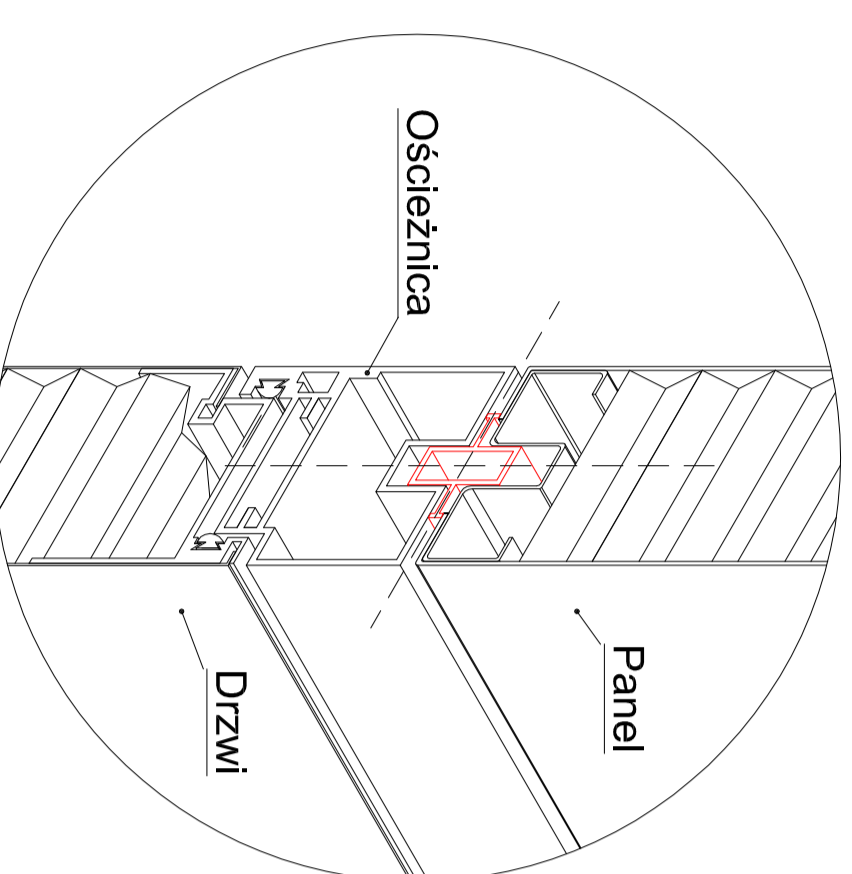


Nazwa: Aluminiowy profil przyłączeniowy zaokrąglony, jednostronny
Typ systemu: L(A,B,C,X)L - wyoblony

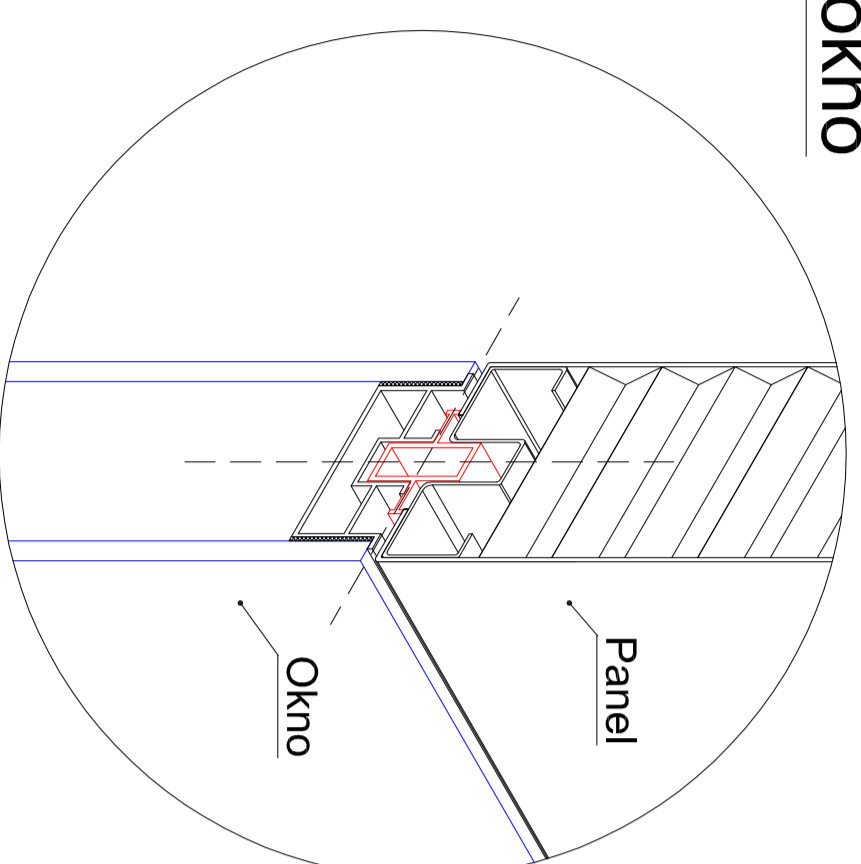
Nazwa: Aluminiowy profil przyłączeniowy zaokrąglony, dwustronny
Typ systemu: L(A,B,C,X)L - wyoblony

Nazwa: Aluminiowy profil sufitowy do chłodzenia lub OWAtecta S 31 Clip-in zaokrąglony
Typ systemu: L(A,B,C,X)L - wyoblony

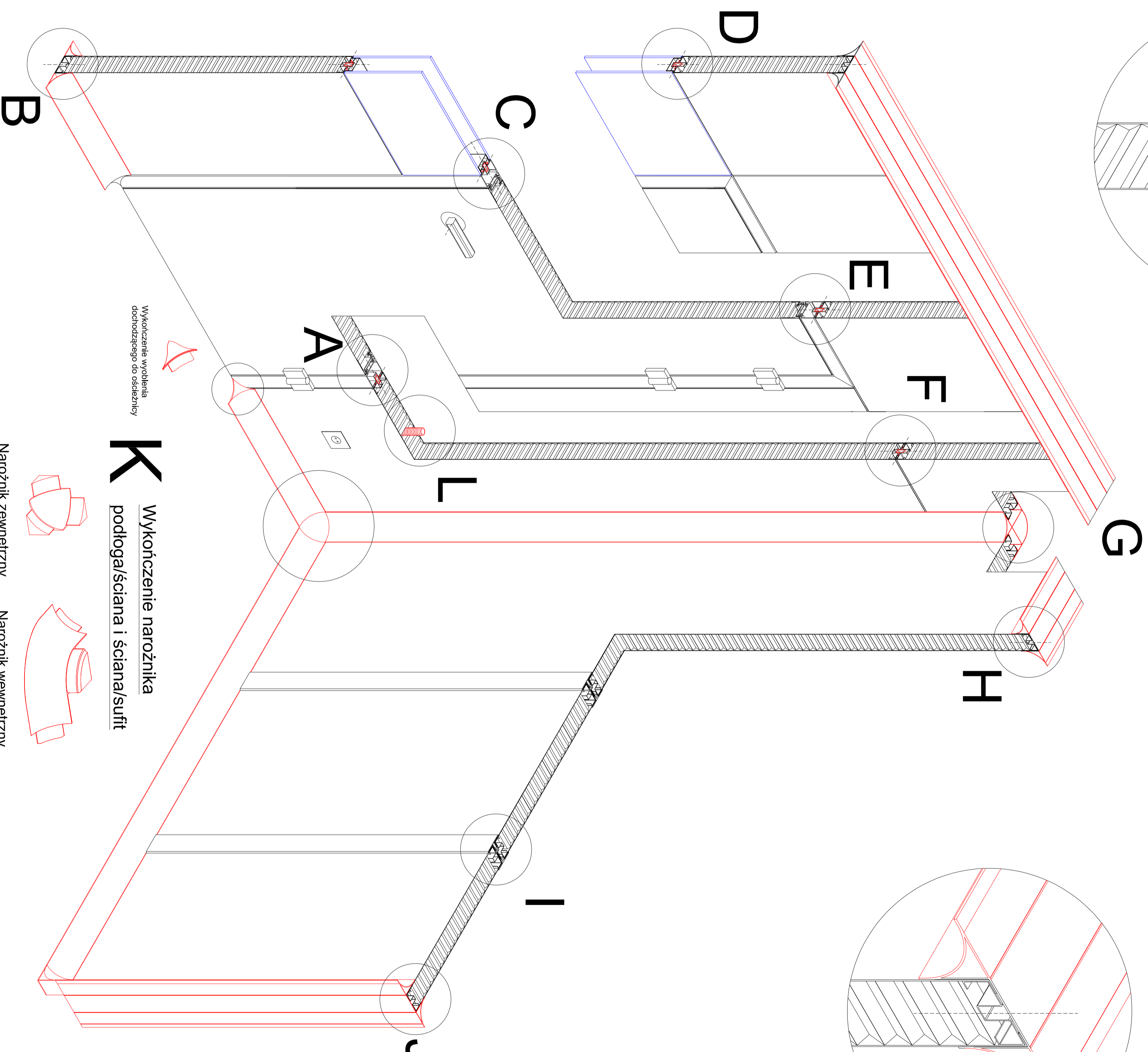
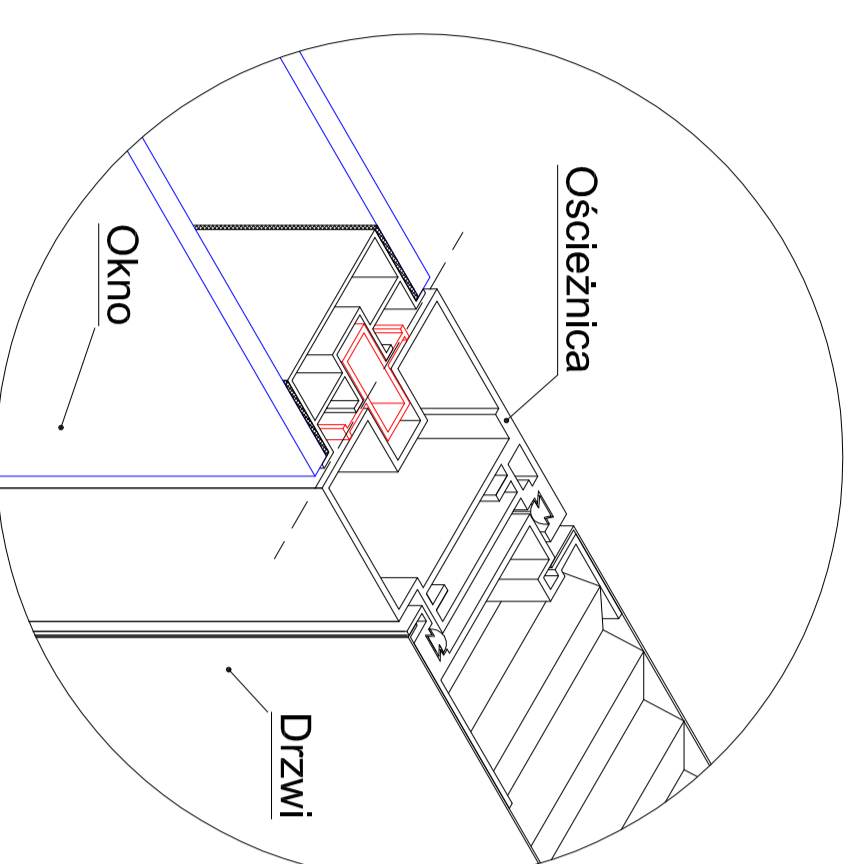
E Przekrój: panel/osłaznica/drzwi



D Przekrój: panel/okno



C Przekrój: okno/osłaznica/drzwi



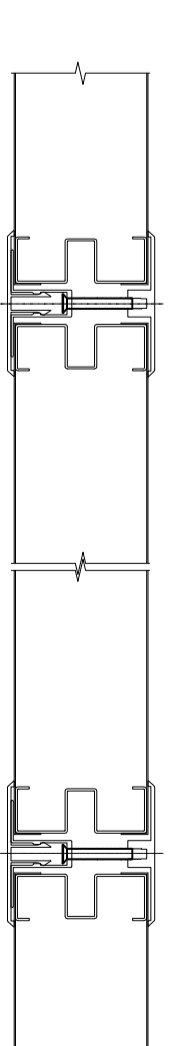
Nazwa: Wykończenie narożnika podłoga/ściana i ściana/sufit



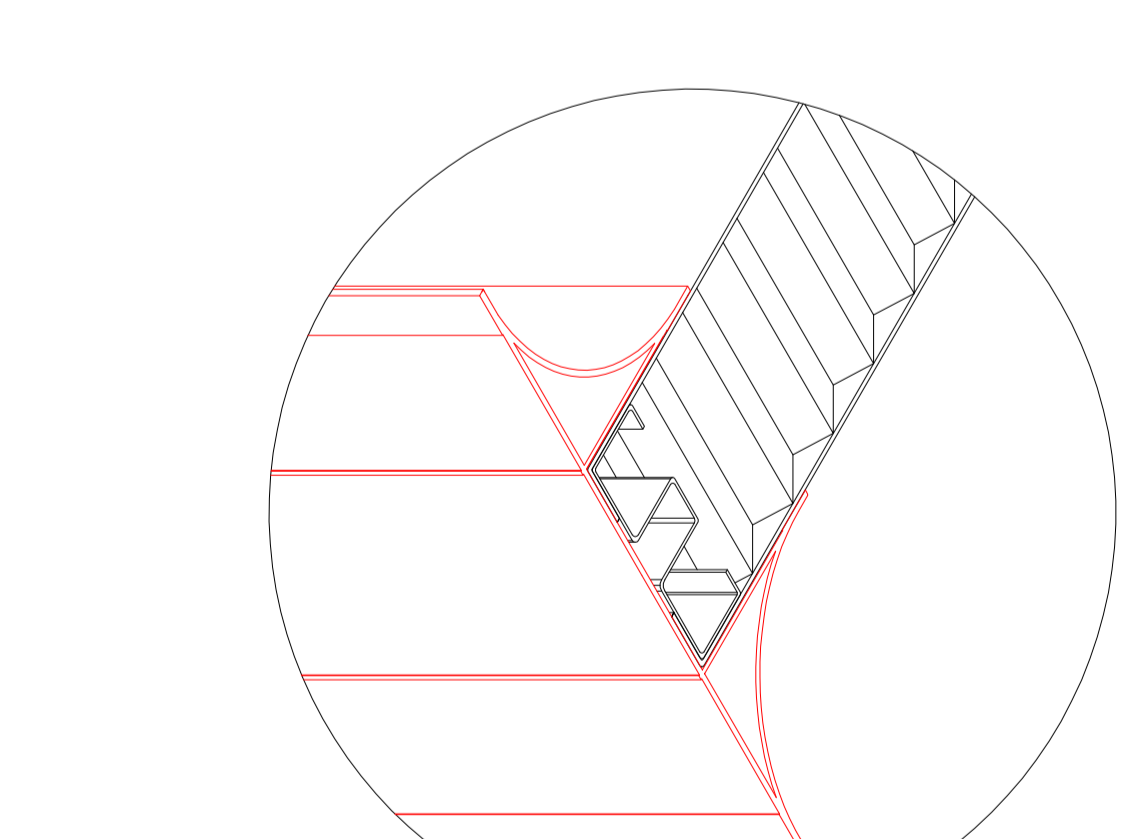
Narożnik zewnętrzny

Narożnik wewnętrzny

Panel demontowalny



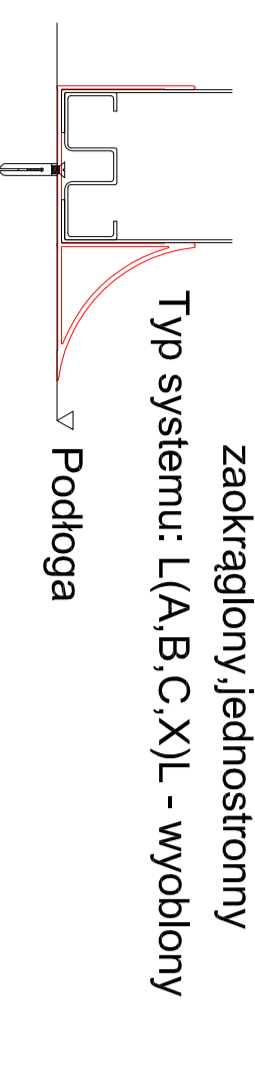
J Połączenie ściana-ściana: rodzaje



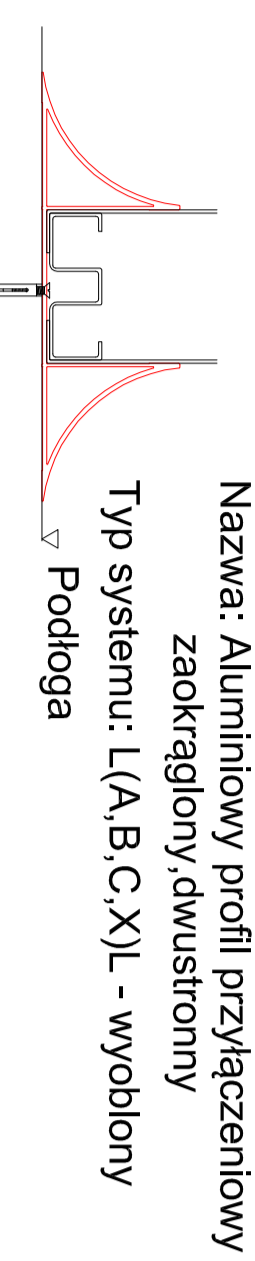
Nazwa: Aluminiowy profil przyłączeniowy zaokrąglony, jednostronny
Typ systemu: L(A,B,C,X)L - wyoblony

Nazwa: Aluminiowy profil przyłączeniowy zaokrąglony, dwustronny
Typ systemu: L(A,B,C,X)L - wyoblony

B Połączenie ściana-podłoga: rodzaje

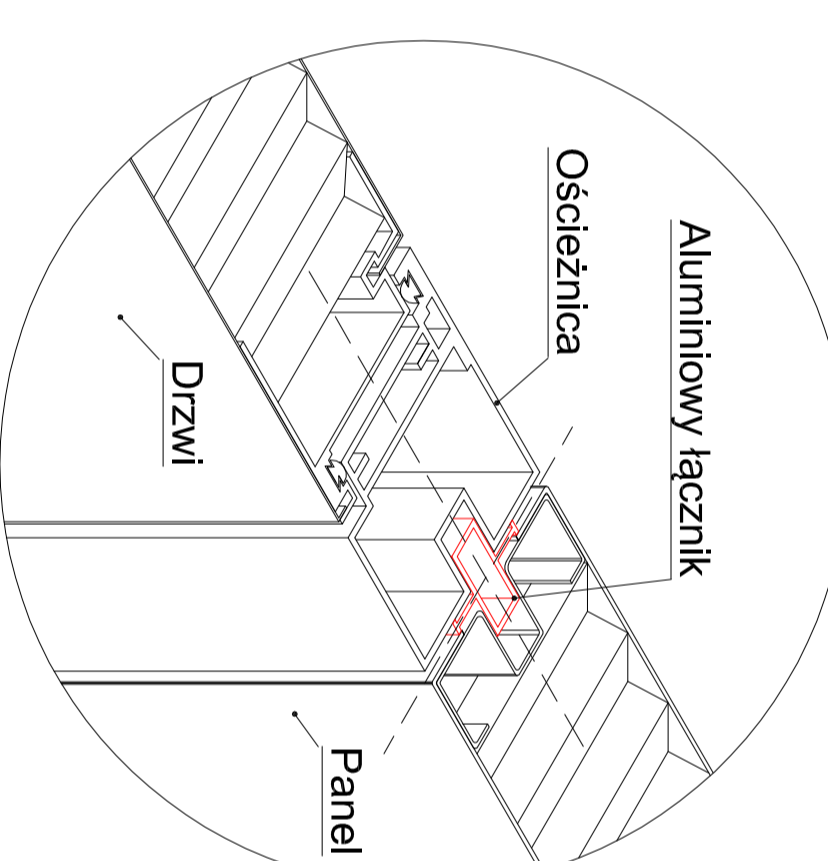


Nazwa: Aluminiowy profil przyłączeniowy zaokrąglony, jednostronny
Typ systemu: L(A,B,C,X)L - wyoblony



Nazwa: Aluminiowy profil przyłączeniowy zaokrąglony, dwustronny
Typ systemu: L(A,B,C,X)L - wyoblony

A Przekrój: drzwi/osłaznica/płyta



L Rurki PCV do prowadzenia instalacji elektrycznej

